

**WYLER**

# WYLER PRODUCTS AND SERVICES WYLER-PRODUKTE UND -SERVICES



**WYLER AG**

**INCLINATION MEASURING SYSTEMS  
NEIGUNGSMESSSYSTEME**

Im Hölderli 13, CH-8405 WINTERTHUR (Switzerland)  
Tel. +41 (0) 52 233 66 66 Fax +41 (0) 52 233 20 53  
E-Mail: [wylers@wylers.com](mailto:wylers@wylers.com) Web: [www.wylers.com](http://www.wylers.com)

**Version 2021**  
Edition 01



## SPECIFICATIONS

## CLINOTRONIC S

## SPEZIFIKATIONEN

# Clinotronic S



TECHNICAL SPECIFICATIONS	Clinotronic S	TECHNISCHE DATEN
Sensitivity	5 arcsec	Zifferschrittwert
Measuring range	$\pm 45^\circ$	Messbereich
Limits of error $M_W$ = measuring value , Temp. t=stable	0.04% $M_W$ / min 5 arcsec	Fehlergrenzen $M_W$ = Messwert, Temp. t=konstant
Response time (DIN 2276/2)	< 5 sec	Einstelldauer (DIN 2276/2)
Digital output	Bluetooth Low Energy	Digitalausgang
Power supply :		Stromversorgung:
<ul style="list-style-type: none"> <li>Lithium-ion battery</li> <li>External power</li> </ul>	1 x 3.6 V, 3333 mAh, (12 Wh) 5 V (USB-C)	<ul style="list-style-type: none"> <li>Lithium-Ionen-Batterie</li> <li>Externe Stromversorgung</li> </ul>
Battery life with medium brightness of LCD screen and Bluetooth® on.	max 33 h	Betriebsdauer bei mittlerer Bildschirm-Helligkeit und Bluetooth® aktiviert.
Max current consumption during charging process at max brightness of LCD screen and Bluetooth® activated.	500 mA, 5 V	Max. Stromverbrauch während des Ladeprozesses bei max. Bildschirm-Helligkeit und Bluetooth® aktiviert.
Operating temperature	0°... 40°C	Betriebstemperatur
Storage temperature	-20°... 60°C	Lagertemperatur
Protection class (with protection cap for USB-C)	IP 64	Schutzklasse (mit Schutzkappe für USB-C)
Net weight, including lithium-ion battery	400 g	Netto-Gewicht, inklusive Lithium-Ionen-Batterie
Dimensions (L x W x H)	100 x 75 x 30 mm	Abmessungen (L x B x H)
CE conformity Meets emission and immunity requirements		CE-Konformität Erfüllt die Standards für Emission und Störfestigkeit



SPECIFICATIONS

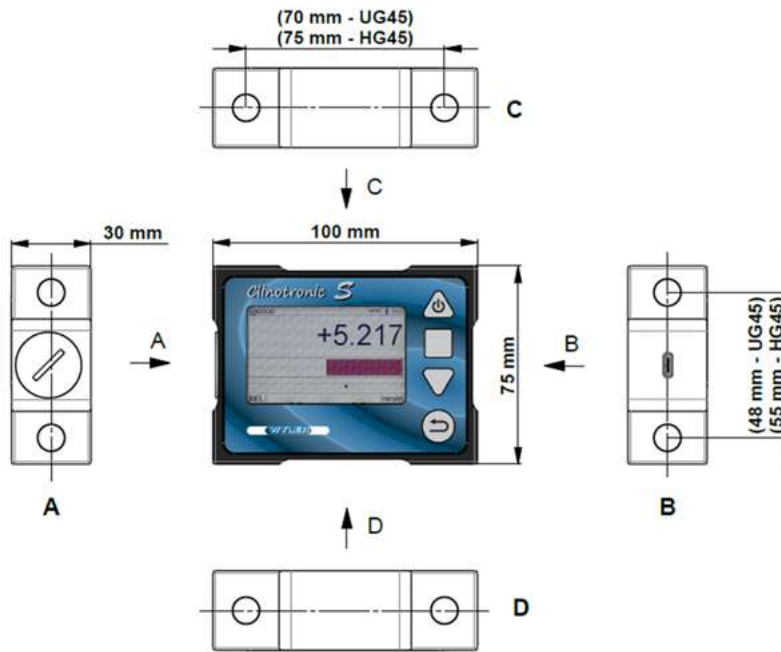
CLINOTRONIC S

SPEZIFIKATIONEN



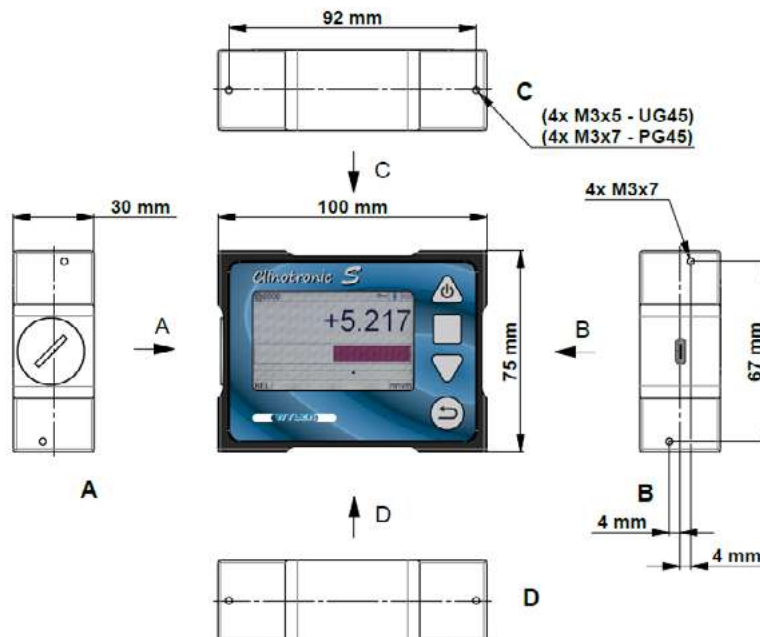
With magnetic inserts

Mit Magneteinsätzen



With M3 threads

Mit M3-Gewinde



## CONFIGURATION

## CLINOTRONIC S BUNDLE

## KONFIGURATION



Clinotronic S									
Magnetic inserts Magneteinsätze				P/N Produktnummer	threads M3 Gewinde M3				
bottom unten	left links	top oben	right rechts	$\pm 45^\circ$	bottom unten	left links	top oben	right rechts	
				<b>015-S-XG45</b>					
√	√	√	√	<b>015-S-HG45</b>					
				<b>015-S-PG45</b>	√	√	√	√	
√	√	√	√	<b>015-S-UG45</b>	√	√	√	√	

## Scope of delivery:

## Lieferumfang:

- Clinotronic S, including 1 lithium-ion battery
- USB power adapter (100 V ... 240 V)
- USB-C cable 1.4 m
- Quick reference
- Manual per download from [www.wylerag.com](http://www.wylerag.com)
- Case for Clinotronic S

- Clinotronic S, inclusive 1 Lithium-Ionen-Batterie
- USB-Netzteil (100 V ... 240 V)
- USB-C-Kabel 1.4 m
- Kurzanleitung
- Bedienungsanleitung per Download von [www.wylerag.com](http://www.wylerag.com)
- Koffer für Clinotronic S

## CONFIGURATION

## CLINOTRONIC S MODULAR

## KONFIGURATION



Clinotronic S									
Magnetic inserts Magneteinsätze				P/N Produktnummer	threads M3 Gewinde M3				
bottom unten	left links	top oben	right rechts	$\pm 45^\circ$	bottom unten	left links	top oben	right rechts	
				<b>015-SM-XG45</b>					
√	√	√	√	<b>015-SM-HG45</b>					
				<b>015-SM-PG45</b>	√	√	√	√	
√	√	√	√	<b>015-SM-UG45</b>	√	√	√	√	

## Scope of delivery:

## Lieferumfang:

- Clinotronic S, including 1 lithium-ion battery
  - Manual per download from [www.wylerag.com](http://www.wylerag.com)
- => separate order for case required

- Clinotronic S, inclusive 1 Lithium-Ionen-Batterie
  - Bedienungsanleitung per Download von [www.wylerag.com](http://www.wylerag.com)
- => separate Bestellung für Koffer nötig

SET CASES - S

CLINOTRONIC S BUNDLE

SET-KOFFER - S



Location Ort	Space for ... Platz für ...	... or ... oder	... or ... oder
1			
2			
3			



Scope of delivery	P/N Produktnummer	Lieferumfang
Case for Clinotronic S	422-015-0006	Koffer für Clinotronic S

**ACCESSORIES** **CLINOTRONIC S** **ZUBEHÖR**



Lithium-ion battery	<b>015-S-B2600</b>		Lithium-Ionen-Batterie
External charger (100 V ... 240 V) for 2 lithium-ion batteries.	<b>015-S-Charge</b>		Externes Ladegerät (100 V ... 240 V) für 2 Lithium-Ionen-Batterien.
USB power adapter (100 V ... 240 V) to charge the lithium-ion battery in the Clinotronic S.	<b>015-003-002</b>		USB Netzteil (100 V ... 240 V) um die Lithium-Ionen-Batterie im Clinotronic S zu laden.
USB-C cable 1.4 m	<b>015-014-001</b>		USB-C-Kabel 1.4 m
Outdoor android based remote display with pre-installed APP wylerUNIVERSAL	<b>016-006-001</b>		Outdoor Android basierte Fernanzeige mit vorinstallierter APP wylerUNIVERSAL
wylerTRIGGER	<b>015-005-007</b>		wylerTRIGGER
Software wylerCHART	<b>029-CHART-L1</b>		Software wylerCHART
Software wylerDYNAM	<b>029-DYNAM-L1</b>		Software wylerDYNAM
Software wylerINSERT	<b>029-INSERT-L1</b>		Software wylerINSERT
wylerCONNECT	<b>029-0001-003</b>		wylerCONNECT

<b>Calibration certificate</b>	<b>P/N</b>		<b>Produktnummer</b>	<b>Kalibrierzertifikat</b>
SCS calibration certificate for 1 Clinotronic S		<b>SCS PLUS CLINO S</b>		SCS-Kalibrierzertifikat für 1 Clinotronic S

ACCESSORIES

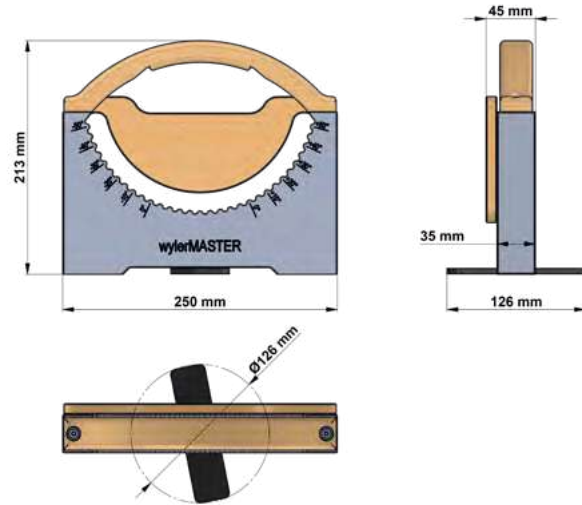
CLINOTRONIC S

ZUBEHÖR



The wylerMASTER is designed exclusively to calibrate inclination devices of the typ Clinotronic S and Clinotronic PLUS with a measuring range of 45 °.

Der wylerMASTER ist ausschliesslich bestimmt für das Kalibrieren von Neigungsmessgeräten vom Typ Clinotronic S und Clinotronic PLUS mit einem Messbereich von ±45°.



Technical data	wylerMASTER	Technische Daten
Range of calibration	± 50°	Kalibrierbereich
Steps of calibration	5°	Kalibrierung in Schritten
Geometric percision	5 arcsec	Geometrie-Genauigkeit
Operation temperature	18 ... 23 °C	Betriebstemperatur
Storage temperature	-30 ... 70 °C	Lagertemperatur
Weight net	6.2 kg	Gewicht netto
Weight scope of delivery	7.8 kg	Gewicht Lieferumfang
Dimension L x W x H	250 x 45 x 213 mm	Abmessungen L x B x H
Dimension L x W x H / support extended	250 x 124 x 213 mm	Abmessungen L x B x H / Stützen ausgefahren

- Material
- Body: stainless steel, hardened 55HRC
  - Handle and back plate: steamed, varnished wood
  - Support: POM

- Material
- Körper: Stahl rostfrei, gehärtet 55 HRC
  - Griff und Rückplatte: Schicht-Holz gedämpft, lackiert
  - Stütze: POM

Scope of delivery:	P/N Produktnummer	Lieferumfang:
<ul style="list-style-type: none"> <li>• wylerMASTER</li> <li>• Quick Reference</li> <li>• SCS certificate</li> <li>• Case for storage, transport and shipping 390 x 310 x 147 mm</li> </ul>	<b>200-015-0001</b>	<ul style="list-style-type: none"> <li>• wylerMASTER</li> <li>• Quick Referenz</li> <li>• SCS-Zertifikat</li> <li>• Gerätekofter für Lagerung, Transport und Versand 390 x 310 x 147 mm</li> </ul>



Quality

Service  
+ Partnership

Innovation  
+ Competence

Qualität

Service  
+ Partnerschaft

Innovation  
+ Kompetenz

WYLER SWITZERLAND is continuously enhancing their products and reserves the right to change technical specifications as well as the appearance without prior notice. For this reason the specifications and the pictures of the products delivered may be slightly different from those shown in the catalogue.

Die Firma WYLER AG ist stets um Produkteverbesserungen bemüht und behält sich das Recht vor, die technischen Daten und das äussere Erscheinungsbild jederzeit und ohne Vorankündigung zu ändern. Aus diesem Grund können die Spezifikationen und die Abbildungen der Produkte zum Teil leicht vom Katalog abweichen.

**WYLER**

**WYLER AG**  
**INCLINATION MEASURING SYSTEMS**  
**NEIGUNGSMESSSYSTEME**

Im Hölderli 13, CH-8405 WINTERTHUR (Switzerland)  
Tel. +41 (0) 52 233 66 66 Fax +41 (0) 52 233 20 53  
E-Mail: wyler@wylerag.com Web: www.wylerag.com

