

WYLER

WYLER PRODUCTS AND SERVICES WYLER-PRODUKTE UND -SERVICES



Version 2021
Edition 1

WYLER AG
INCLINATION MEASURING SYSTEMS
NEIGUNGSMESSSYSTEME

Im Hölzli 13, CH-8405 WINTERTHUR (Switzerland)
Tel. +41 (0) 52 233 66 66 Fax +41 (0) 52 233 20 53
E-Mail: wylerrag.com Web: www.wylerrag.com



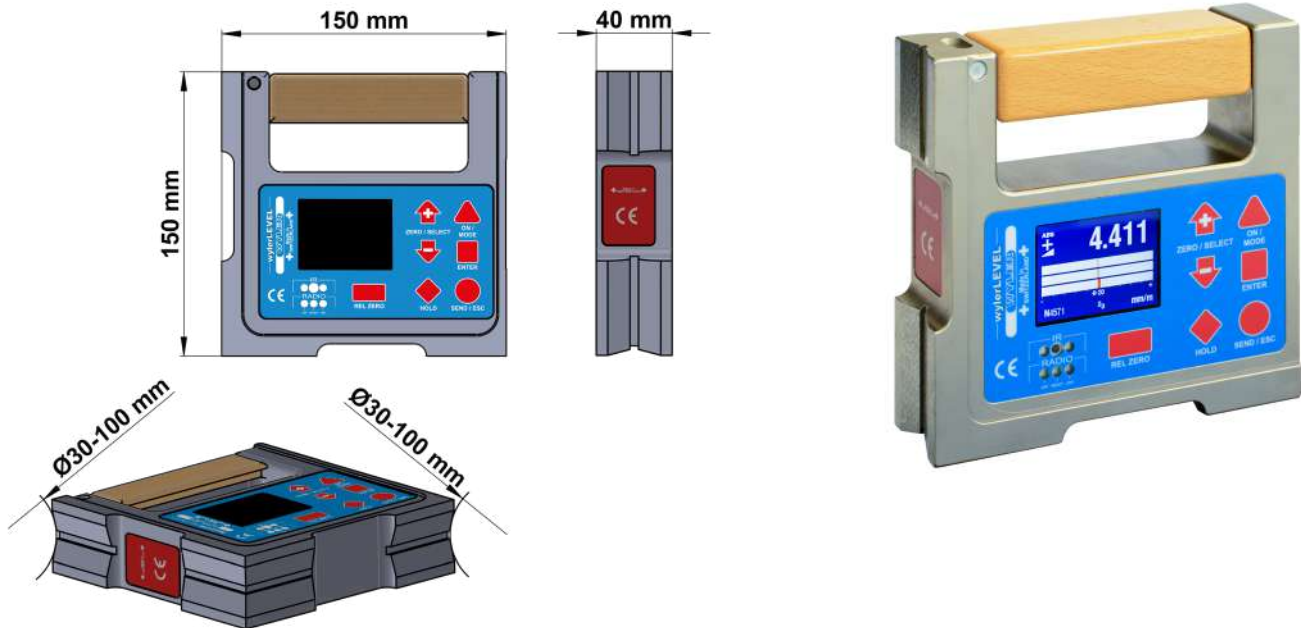
SPECIFICATIONS

BLUESYSTEM MODULAR

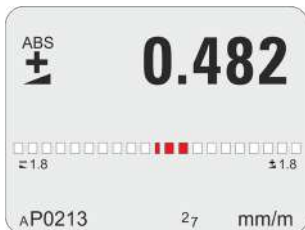
SPEZIFIKATIONEN

Units	Decimals Dezimal- stellen	Formats of value in display Darstellungsformate des Wertes in der Anzeige		Unit in display Einheit in der Anzeige	Einheiten
		wylerLEVEL	wylerLEVEL Frame		
mm per m	2	xxxx.xx		mm/m	mm pro m
mm per m	3	xxx.xxx		mm/m	mm pro m
mm per m	4			mm/m	mm pro m
Inch per 10 inch	4	xx.xxxx		"/10"	Zoll pro 10 Zoll
Inch per 10 inch	4	xx.xxxx		"/12"	Zoll pro 10 Zoll
milli radian	2	xxxx.xx		mRad	Milli-Radiant
milli radian	3	xxx.xxx		mRad	Milli-Radiant
mm per relative base	2	xxxx.xx		mm/REL	mm pro relative Basis
mm per relative base	3	xxx.xxx		mm/REL	mm pro relative Basis
mm per relative base	4			mm/REL	mm pro relative Basis
Inch per relative base	4	xx.xxxx		"/REL	Zoll pro relative Basis
artillery per mill	2	xxxx.xx		A%0	Artillerie Promille
per mill	2	xxxx.xx		%0	Promille
per cent	3	xxx.xxx		%	Prozent
degree	1			DEG	Grad
degree	2			DEG	Grad
degree	3	xxx.xxx°		DEG	Grad
degree	4	xx.xxxx°		DEG	Grad
degree + arc minutes		xx°xx'		DEG	Grad + Bogenminuten
degree + arc minutes + arc seconds		xx°xx'xx"		DEG	Grad + Bogenminuten + Bogensekunden
arc minutes + arc seconds		xxxx'xx"		DEG	Bogenminuten + Bogensekunden
arc seconds		xxxxxx"		DEG	Bogensekunden
arc seconds	1	xxxxx.x"		DEG	Bogensekunden
centesimal degree	3	xxx.xxx		GON	Neugrad
centesimal degree	4			GON	Neugrad
slope		1/xxxx		SLOPE	Gefälle

WYLERLEVEL BLUESYSTEM MODULAR WYLERLEVEL



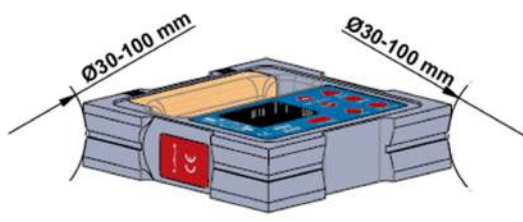
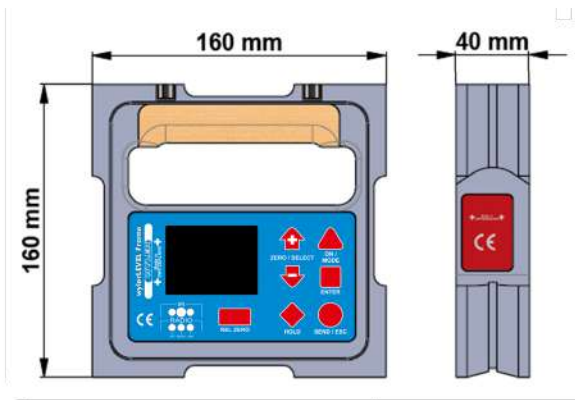
- | | |
|---|---|
| <p>General:</p> <ul style="list-style-type: none"> • Large graphical display • Angular measuring base • Cast iron • Horizontal and left vertical prismatic contact faces hand scraped for shafts with Ø 30 ... 100 mm • Right vertical flat contact faces grinded • Other surfaces nickel-plated | <p>Allgemein:</p> <ul style="list-style-type: none"> • Grosse Grafikanzeige • Winkelmessbasis • Grauguss • Horizontale und linke vertikale prismatiche Auflageflächen handgeschabt für Wellen mit Ø 30 ... 100 mm • Rechte vertikale flache Auflageflächen geschliffen • Übrige Flächen vernickelt |
|---|---|



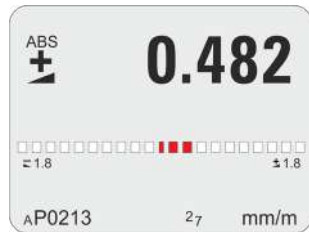
Magnetic inserts in horizontal base Magneteinsätze in Horizontalbasis	Magnetic inserts in left vertical base Magneteinsätze in linker Vertikalbasis	P/N Produktnummer
X	X	001-150-2201-52AA
		001-150-4401-52AA

Scope of delivery	Lieferumfang
<ul style="list-style-type: none"> • 1 wylerLEVEL • 2 batteries 1.5V, size C 	<ul style="list-style-type: none"> • 1 wylerLEVEL • 2 Batterien 1.5V, Grösse C

WYLERLEVEL FRAME BLUESYSTEM MODULAR WYLERLEVEL FRAME



- | | |
|--|---|
| <p>General:</p> <ul style="list-style-type: none"> • Large graphical display • Frame, 160 mm base length • Cast iron • Bottom horizontal and left vertical prismatic contact faces hand scraped for shafts with Ø 30 ... 100 mm • Top horizontal and right vertical flat contact faces grinded • Other surfaces nickel-plated | <p>Allgemein:</p> <ul style="list-style-type: none"> • Grosse Grafikanzeige • Rahmen, 160 mm Basenlänge • Grauguss • Unten horizontal und links vertikal prismatische Auflageflächen handgeschabt für Wellen mit Ø 30 ... 100 mm • Oben horizontal und rechts vertikal flache Auflageflächen geschliffen • Übrige Flächen vernickelt |
|--|---|



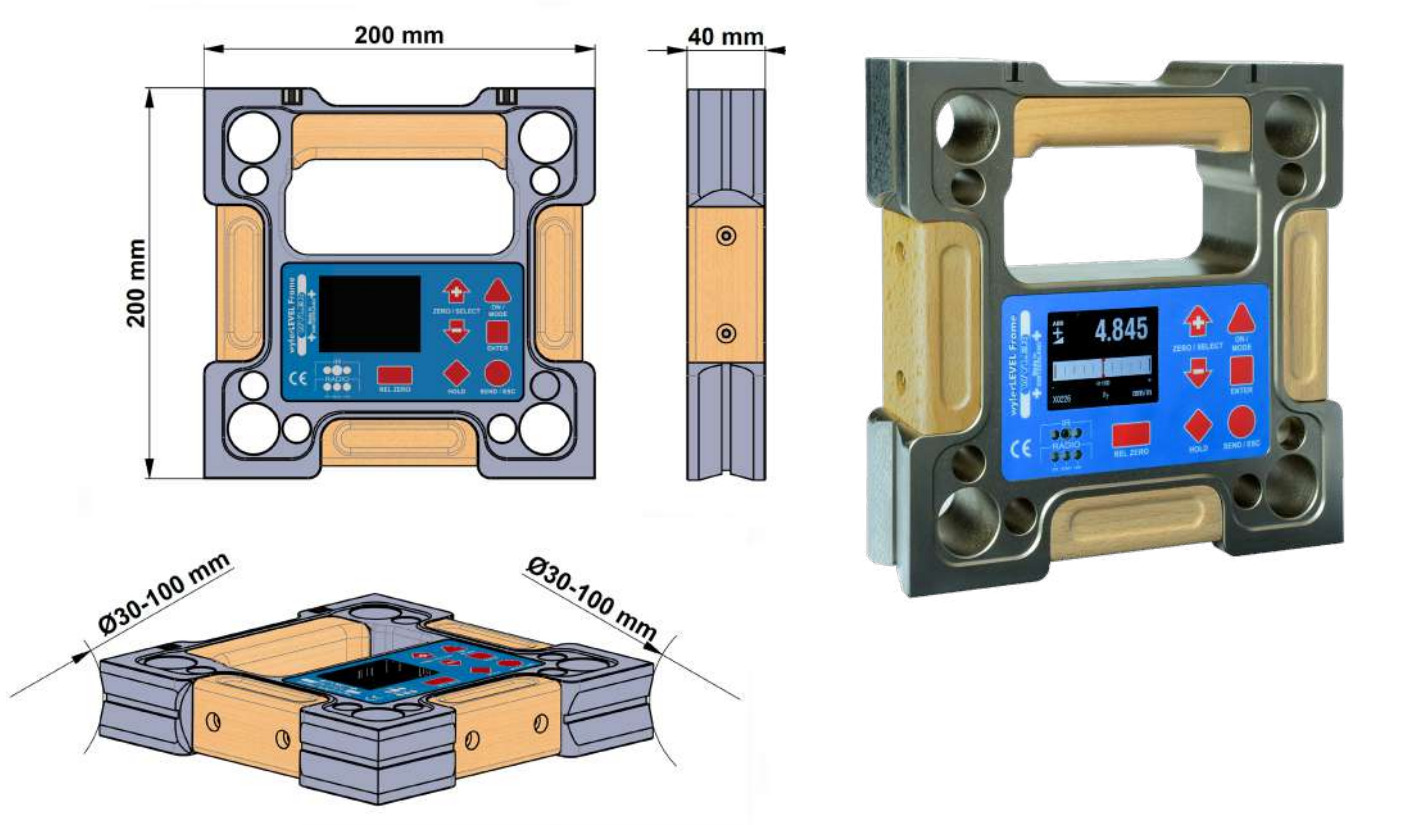
Magnetic inserts in top horizontal base Magneteinsätze in oberer Horizontalbasis	Magnetic inserts in left vertical base Magneteinsätze in linker Vertikalbasis	P/N Produktnummer
		001-160-2211-52AA
X	X	001-160-2431-52AA

Scope of delivery	Lieferumfang
<ul style="list-style-type: none"> • 1 wylerLEVEL Frame, 160 mm • 2 batteries 1.5V, size C 	<ul style="list-style-type: none"> • 1 wylerLEVEL Frame, 160 mm • 2 Batterien 1.5V, Grösse C

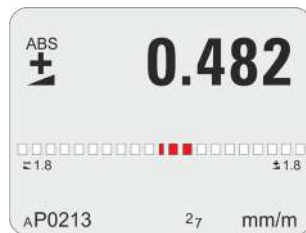
WYLERLEVEL FRAME

BLUESYSTEM MODULAR

WYLERLEVEL FRAME



- | | |
|--|---|
| <p>General:</p> <ul style="list-style-type: none"> • Large graphical display • Frame, 200 mm base length • Cast iron • Bottom horizontal and left vertical prismatic contact faces hand scraped for shafts with Ø 30 ... 100 mm • Top horizontal and right vertical flat contact faces grinded • Other surfaces nickel-plated | <p>Allgemein:</p> <ul style="list-style-type: none"> • Grosse Grafikanzeige • Rahmen, 200 mm Basenlänge • Grauguss • Unten horizontal und links vertikal prismatische Auflageflächen handgeschabt für Wellen mit Ø 30 ... 100 mm • Oben horizontal und rechts vertikal flache Auflageflächen geschliffen • Übrige Flächen vernickelt |
|--|---|



Magnetic inserts in top horizontal base Magneteinsätze in oberer Horizontalbasis	Magnetic inserts in left vertical base Magneteinsätze in linker Vertikalbasis	P/N Produktnummer
		001-200-2211-52AA
X	X	001-200-2431-52AA

Scope of delivery	Lieferumfang
<ul style="list-style-type: none"> • 1 wylerLEVEL Frame, 200 mm • 2 batteries 1.5V, size C 	<ul style="list-style-type: none"> • 1 wylerLEVEL Frame, 200 mm • 2 Batterien 1.5V, Grösse C

OPTIONS BLUESYSTEM MODULAR OPTIONEN

Upgrade for radio transmission (factory mounting necessary)	Upgrade for ... Nachrüstung für ...	P/N Produktnummer	Nachrüstung für Funkübertragung (Werksmontage erforderlich)
	... BlueLEVEL	016-999-F-BL	
	... BlueMETER	016-999-F-BM	
	... BlueMETER SIGMA	016-999-F-BMS	



Clean room versions, available ONLY in combination with NEW order P/N Produktnummer Reinraumversionen, verfügbar NUR im Zusammenhang mit NEU-Bestellung

In so called „clean room“- applications there are restrictions to use wood. We are therefore offering the BlueLEVEL, BlueLEVEL-2D, wylerLEVEL and the BlueMETER SIGMA with aluminum handle instead of a wooden handle. These options are only available in combination with NEW orders. Please add according order number to your choice of instrument.

Holz darf in „Reinraum“ - Anwendungen nicht verwendet werden. Die BlueLEVEL, BlueLEVEL-2D, wylerLEVEL und BlueMETER SIGMA können deshalb optional mit einem Aluminium-Griff bestellt werden. Diese Optionen stehen nur in Kombination mit einer NEU-Bestellung zur Verfügung. Bitte fügen Sie die entsprechende Bestellnummer Ihrem Gerätewunsch bei.

Aluminium handle
in combination with new order for BlueLEVEL



016-BL-ALU

Aluminium-Griff
In Kombination mit Neubestellung für BlueLEVEL

Aluminium handle
In combination with new order for BlueLEVEL-2D



016-2D-ALU

Aluminium-Griff
In Kombination mit Neubestellung für BlueLEVEL-2D

Aluminium handle
In combination with new order for wylerLEVEL



018-BC-ALU

Aluminium-Griff
In Kombination mit Neubestellung für wylerLEVEL

Aluminium handle
In combination with new order for BlueMETER SIGMA



016-BM-ALU

Aluminium-Griff
In Kombination mit Neubestellung für BlueMETER SIGMA

ACCESSORIES

BLUESYSTEM MODULAR

ZUBEHÖR

BATTERIES

BATTERIEN

Batteries	Details	P/N Produktnummer	Batterien
Battery (single) - size C	1.5 V	604-065-C	Batterie (einzeln) - Grösse C

UNIVERSAL CABLE RS485

UNIVERSALKABEL RS485

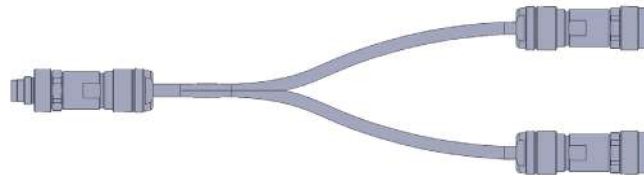


Universal cable RS485	Details	P/N Produktnummer	Universalkabel RS485
Male / male	2.5 m	029-025-878-001	Stecker / Stecker
Male / male	5 m	029-050-878-001	Stecker / Stecker
Male / male	10 m	029-100-878-001	Stecker / Stecker



Universal angular cable RS485 – one side, cable outgoing downwards	Details	P/N Produktnummer	Universal-Winkelnabel RS485 – eine Seite, Kabel nach unten wegführend
Male / male	2.5 m	029-025-878W001	Stecker / Stecker
Male / male	5 m	029-050-878W001	Stecker / Stecker
Male / male	10 m	029-100-878W001	Stecker / Stecker

Universal angular cable RS485 – one side, cable outgoing upwards	Details	P/N Produktnummer	Universalkabel RS 485 - eine Seite, Kabel nach oben wegführend
Male / male	2.5 m	029-025-878W003	Stecker / Stecker
Male / male	5 m	029-050-878W003	Stecker / Stecker
Male / male	10 m	029-100-878W003	Stecker / Stecker



Universal Y-extension RS485	Details	P/N Produktnummer	Universal Y-Verlängerung RS485
Male / 2 female	0.4 m	029-004-878-Y	Stecker / 2 Buchsen

ACCESSOIRES

BLUESYSTEM MODULAR

ZUBEHÖR



P/N Produktnummer		
wylerTRIGGER	015-005-007	wylerTRIGGER

REMOTE DISPLAYS

BLUESYSTEM MODULAR

FERNANZEIGEN



Remote Displays	P/N Produktnummer	Fernanzeigen
BlueMETER SIGMA with radio transmission	016F004-002	BlueMETER SIGMA mit Funkübertragung
Outdoor android based remote display with preinstalled APP wylerUNIVERSAL	016-006-001	Outdoor Android basierte Fernanzeige mit vorinstallierten APP wylerUNIVERSAL

APP WYLERUNIVERSAL

BLUESYSTEM MODULAR

APP WYLERUNIVERSAL



The app reads the data from **ONE or TWO** WYLER measuring instruments, when you need to read your values from a distance or without a direct line of sight to the display, e.g.

- alignment of bigger machine parts, machines and objects
- Analyse of pitch or roll movements



Die App liest die Daten von **EINEM oder ZWEI** WYLER-Messgeräten, wenn Sie einen Wert aus der Distanz ablesen müssen, und Sie keine direkte Ablesemöglichkeit vom Display haben, wie z.B.

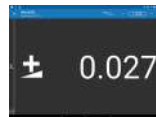
- beim Ausrichten von grösseren Maschinenteilen, Maschinen und Objekten
- Analyse von Nick- oder Rollbewegungen

Link: <https://play.google.com/store/apps/details?id=com.wyler.wyleruniversal.wyler.wyler&gl=CH>



Display types

- Numbers



Darstellungsarten

- Zahlen

- Vials



- Libellen

- LED line



- LED-Linie

Units

mm/m
 ° ' "
 "
 "/10"
 "/12"

Einheiten



APP WYLERUNIVERSAL

BLUESYSTEM MODULAR

APP WYLERUNIVERSAL



Functions

- Display
 - Measuring value 1,
 - Measuring values 1 and 2,
 - Difference value ($M_v 1 - M_v 2$)
- Measuring values in RAD as list
 - Create by adding
 - Export as CSV

	A	B	C
1	Date Time	v3291	S2323
2	11.09.2020 14:22	-0,000443	0,001392
3	11.09.2020 14:22	-0,000437	0,001389
4	11.09.2020 14:22	-0,000435	0,001390
5	11.09.2020 14:22	-0,000436	0,001392
6	11.09.2020 14:22	-0,000432	0,001392
7	11.09.2020 14:22	-0,000445	0,001390
8	11.09.2020 14:22	-0,000432	0,001385
9	11.09.2020 14:22	-0,000431	0,001386
10	11.09.2020 14:22	-0,000423	0,001390
11	11.09.2020 14:22	-0,000426	0,001394
12			
13			

Funktionen

- Darstellungen
 - Messwert 1,
 - Messwerte 1 und 2,
 - Differenz ($M_w 1 - M_w 2$)
- Messwerte in RAD als Liste
 - erstellen durch zufügen
 - Export als CSV

Requirements

- Android device with Android 9.0 or above
- WYLER measuring instrument with integrated Bluetooth



Anforderungen

- Android-Geräte mit Android 9,0 oder höher
- WYLER-Messgerät mit integriertem Bluetooth

Scope of delivery

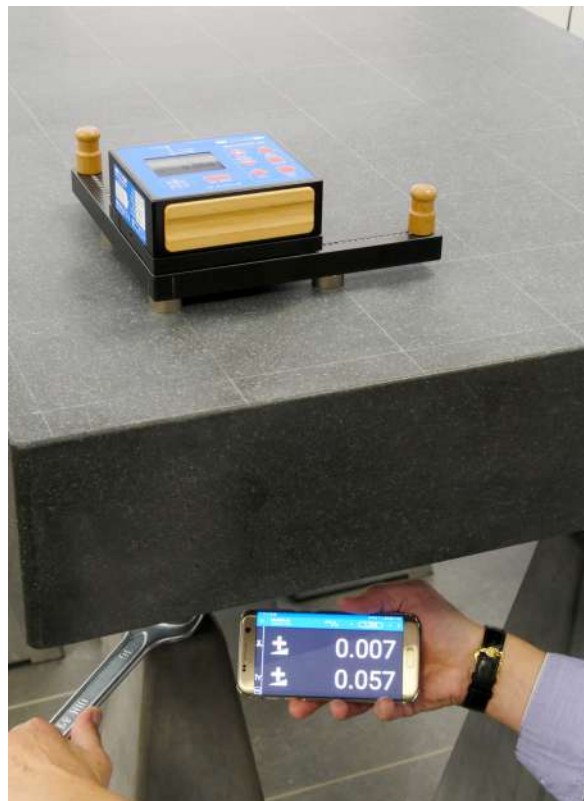
P/N
Produktnummer

Lieferumfang

Outdoor android based remote display with preinstalled APP wylerUNIVERSAL

016-006-001

Outdoor Android basierte Fernanzeige mit vorinstallierter APP wylerUNIVERSAL





Quality

Service
+ Partnership

Innovation
+ Competence

Qualität

Service
+ Partnerschaft

Innovation
+ Kompetenz

WYLER SWITZERLAND is continuously enhancing their products and reserves the right to change technical specifications as well as the appearance without prior notice. For this reason the specifications and the pictures of the products delivered may be slightly different from those shown in the catalogue.

Die Firma WYLER AG ist stets um Produkteverbesserungen bemüht und behält sich das Recht vor, die technischen Daten und das äussere Erscheinungsbild jederzeit und ohne Vorankündigung zu ändern. Aus diesem Grund können die Spezifikationen und die Abbildungen der Produkte zum Teil leicht vom Katalog abweichen.

WYLER

WYLER AG
INCLINATION MEASURING SYSTEMS
NEIGUNGSMESSSYSTEME

Im Hölderli 13, CH-8405 WINTERTHUR (Switzerland)
Tel. +41 (0) 52 233 66 66 Fax +41 (0) 52 233 20 53
E-Mail: wyler@wylerag.com Web: www.wylerag.com

