

WYLER

WYLER PRODUCTS AND SERVICES WYLER-PRODUKTE UND -SERVICES



WYLER AG
Inclination measuring systems
Neigungsmesssysteme

Version 2025
Edition 1

Im Hölzli 13, CH - 8405 Winterthur (Switzerland)

+41 52 233 66 66

wyler@wylerag.com

www.wylerag.com



INTRODUCTION

SPIRIT LEVEL

EINFÜHRUNG

WYLER Spirit Levels have been known for decades all around the globe for their high precision, quality and reliability. All products are manufactured according to the relevant international standards and assure an extraordinary resistance against wear and geometrical deformation due to the use of selected and well matured materials.

WYLER-Richtwaagen sind seit Jahrzehnten weltweit bekannt für höchste Präzision, Qualität und Zuverlässigkeit. Alle Produkte werden entsprechend den einschlägigen internationalen Normen hergestellt und gewährleisten dank ausgewählten, gealterten Materialien hohe Verschleißfestigkeit und Stabilität.

The **SPIRIT LEVELS** are divided into the following types:

Spirit levels for small angles

Clinometers for large angles up to 360°



Bei **Richtwaagen** unterscheidet man zwischen:

Richtwaagen für kleine Winkel

Clinometer für grosse Winkel bis 360°

Most spirit levels can be equipped with magnetic inserts. Magnetic inserts do not guarantee a secure hold, they are only to be regarded as a support when holding. Please secure your measuring instruments from falling at all times to avoid damage and injuries.

Die meisten Richtwaagen können auch mit Magneteinsätzen geliefert werden. Magneteinsätze garantieren keinen sicheren Halt, sie sind lediglich als Unterstützung beim Halten anzusehen. Bitte sichern Sie jederzeit Ihre Messgeräte vor Sturz um Beschädigungen und Verletzungen zu vermeiden.

Besides the vial, the frame or body of a precision level is extremely important. The material mostly from cast iron or special steel must be free from tension (distortion!). The treatment of the material before, during and after the machining and assembling is of greatest importance. Blowholes up to a diameter of 0.5 mm outside the measuring surfaces do not constitute a defect.

Neben einer genauen Libelle ist natürlich die Qualität des Richtwaagenkörpers von entscheidender Bedeutung. Das Material, meistens Grauguss oder Spezialstahl, muss möglichst frei von Spannungen (Verzug!) sein. Die Behandlung des Materials vor und nach der Verarbeitung ist von entscheidender Bedeutung. Lunken bis zu einem Durchmesser von 0.5 mm ausserhalb der Messflächen stellen keinen Mangel dar.

Usually, the bases of the levels for measuring surfaces have two contact faces. These allow the exact setting of the instrument. Prismatic bases with two contact faces are used for measuring round shafts and bars. A speciality of the WYLER precision levels lays in the fact that the geometry of the bases is adjusted exactly parallel to the vial axis by grinding and scraping.

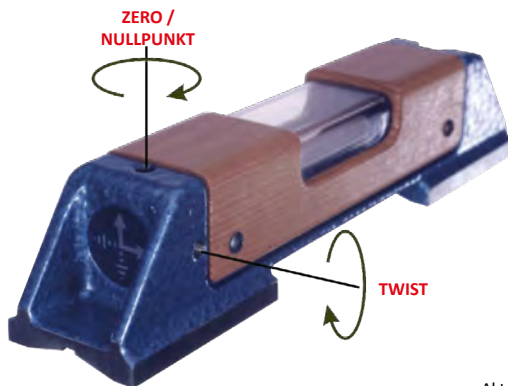


Die Messbasen von Richtwaagen weisen in der Regel zwei Auflageflächen auf, die eine saubere Auflage auf dem Messobjekt garantieren. Für Messungen auf Wellen haben die Richtwaagen zwei prismatische Auflageflächen. Ein besonderes Merkmal der WYLER Richtwaagen besteht darin, dass die Geometrie aller Messflächen durch Schleifen und manuelles Schaben genau parallel zur Libellenachse einjustiert wird.

Only by this precision work it is assured that even when the level is slightly tilted no measuring error occurs (twist stability). The specialist is aware of the temperature sensitivity of a spirit level. Therefore no direct sunlight is allowed on the level and draught is avoided, if a precise measurement is to be guaranteed.

Nur durch diese Präzisionsarbeit ist gewährleistet, dass auch bei einer leicht schräg (Twist) angesetzten Richtwaage keine Messfehler entstehen. Dem Fachmann ist die Temperaturempfindlichkeit von Präzisions-Richtwaagen bekannt. Deshalb vermeidet er direkte Sonneneinstrahlung und Zugluft am Einsatzort, um eine genaue Messung zu garantieren.

The user has the possibility to adjust the **ZERO** as well as the **TWIST** thanks to a simple adjustment system



Der Anwender hat die Möglichkeit den **NULLPUNKT** sowie den **TWIST** auf einfachste Weise zu justieren

Products may differ from the pictorial representation. For current specifications, please refer to the separate data sheet

Produkte können von der bildlichen Darstellung abweichen. Aktuelle Spezifikationen entnehmen Sie dem separaten Datenblatt.

Operating temperature range
Storage temperature range

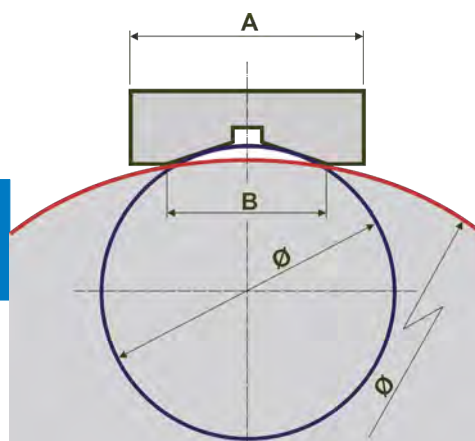
15 ... + 25°C
- 40 ... + 70 °C

Betriebstemperatur
Lagertemperatur

Standard dimensions of prismatic bases

Standardabmessungen prismatischer Basen

Length of base Basislänge	Possible shaft diameter Messbarer Wellendurchmesser		
L / mm	A / mm	B / mm	Ø / mm
100	30	21	17 ... 80
100	32	22	17 ... 84
150	35	24.5	17 ... 94
200	40	28	19 ... 108
250	45	31.5	19 ... 120
300	50	35	22 ... 135



INTRODUCTION	PRODUCT RANGE	EINFÜHRUNG
--------------	---------------	------------

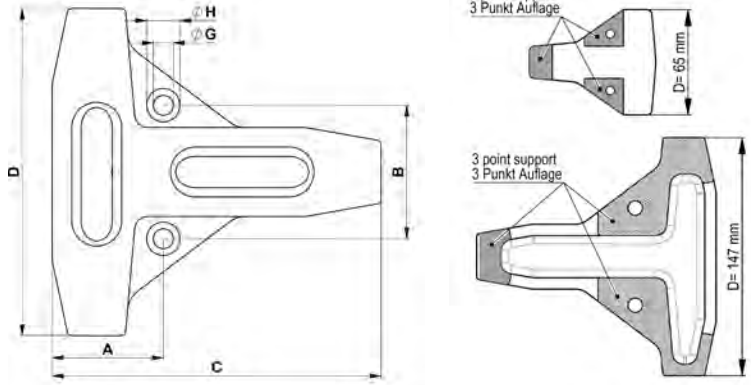
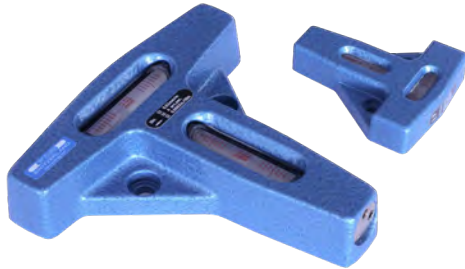


CROSS SPIRIT LEVEL

78

KREUZ-RICHTWAAGE

SWISS  MADE



General

- According to DIN877 + DIN2276/1
- The Cross spirit level 78 is equipped with two measuring vials arranged in crosswise direction with a common hand scraped flat measuring base

Application

- The Cross spirit level 78 is specially designed for the simultaneous measuring or levelling of surfaces on machines, apparatus, etc.
- The main advantage of this spirit level is, that the inclination of both axis (X and Y axes) is visualised at the same time. This enables a quick levelling of a measuring object in a very easy way

Allgemein

- Gemäss DIN877 + DIN2276/1
- Die Kreuz-Richtwaage 78 ist mit zwei kreuzweise angeordneten Messlibellen ausgerüstet. Sie hat eine geschabte, flache Messbasis

Anwendung

- Die Kreuz-Richtwaage 78 eignet sich hervorragend für das gleichzeitige Messen bzw. Ausrichten von Flächen an Maschinen, Apparaten, usw.
- Der grosse Vorteil dieser Richtwaage liegt darin, dass die Neigungen beider Achsen (X- und Y-Achse) gleichzeitig angezeigt werden. Dadurch ist ein schnelles Ausrichten eines Messobjektes sehr einfach

Length C Länge C	Width D Breite D	Height Höhe	A	B	Ø G	Ø H	Weight (gross) Gewicht (brutto)	Scale division value Skalenteilungswert	From stock Ab Lager	P/N Produktnummer
/ mm	/ mm	/ mm	/ mm	/ mm	/ mm	/ mm	/ kg	/ (mm/m)		
78	65	17	28	35	5.5	10/4	0.25	0.1	X	178-080-123-100
								0.3		178-080-123-300
148	147	30	50	60	9	15/7	1.60 (2.00)	0.02		178-150-123-020

Scope of delivery	P/N Produktnummer	Lieferumfang
<ul style="list-style-type: none"> • Cross spirit level 78 • Storage case 	See above / Siehe oben	<ul style="list-style-type: none"> • Kreuz-Richtwaage 78 • Aufbewahrungsbox

Calibration certificate	P/N	 Produktnummer	Kalibrierzertifikat
SCS calibration certificate for Cross spirit level 78		SCS WW-H	SCS-Kalibrierzertifikat für Kreuz-Richtwaage 78



Quality

Service + Partnership

Innovation + Competence

Qualität

Service + Partnerschaft

Innovation + Kompetenz



The WYLER AG is continuously enhancing their products and reserves the right to change technical specifications as well as the appearance without prior notice. For this reason the specifications and the pictures of the products delivered may be slightly different from those shown in the catalogue.

Die WYLER AG ist stets um Produkteverbesserungen bemüht und behält sich das Recht vor, die technischen Daten und das äussere Erscheinungsbild jederzeit und ohne Vorankündigung zu ändern. Aus diesem Grund können die Spezifikationen und die Abbildungen der Produkte zum Teil leicht vom Katalog abweichen.